



# 大功率射频电阻

型号: **RFR50-100TBR1201A**

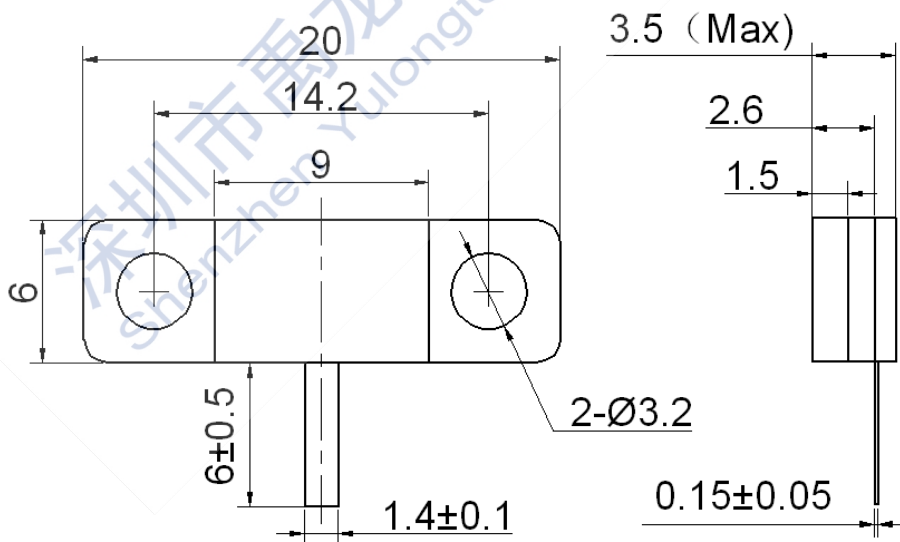
深圳市禹龙通电子有限公司

版本: B

## 特性

- ◆ 标称阻值 : 50  $\Omega$
- ◆ 基片材料: BeO
- ◆ 阻值公差:  $\pm 5\%$
- ◆ 额定功率: 100W
- ◆ 频率范围: DC-6GHz
- ◆ 驻波比:  $\leq 1.25:1$
- ◆ 温度范围:  $-55$  至  $+150^\circ\text{C}$
- ◆ 温度系数:  $\leq 150\text{ppm}/^\circ\text{C}$

客户/建 议/日期	
请签字确认并回传, 谢谢!!!	

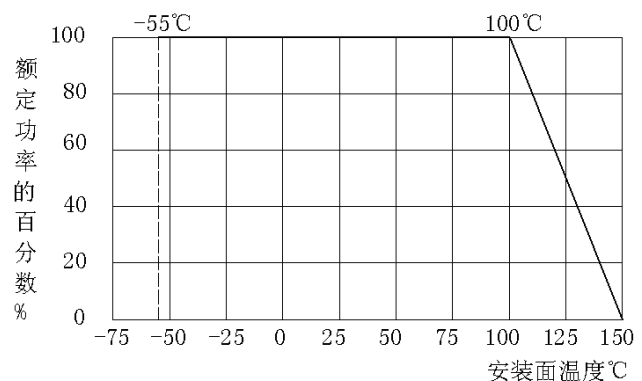


其它未注公差:  $\pm 0.25\text{mm}$  尺寸单位: mm

## 型号说明

- 1、贮存周期: 新购元件贮存期超过 6 个月后, 使用前应关注可焊性。贮存时建议真空包装后贮存。
- 2、手工焊接引出端时应该使用  $\leq 350^\circ\text{C}$  的恒温烙铁, 焊接时间控制在 5 秒内。
- 3、为了满足降额曲线图, 需要安装于足够大的散热器上。法兰与散热器需要紧密接触, 接触面用导热材料填充。必要时请加风冷或水冷。

## 功率降额图



地址: 深圳市蛇口少帝路 1 号赤湾工业园 D 栋 3 楼  
 web: [www.yulongtong.com](http://www.yulongtong.com)

电话: 0755-26825723 传真: 0755-26832033  
 email: [yulongtong@vip.163.com](mailto:yulongtong@vip.163.com)