



深圳市禹龙通电子有限公司

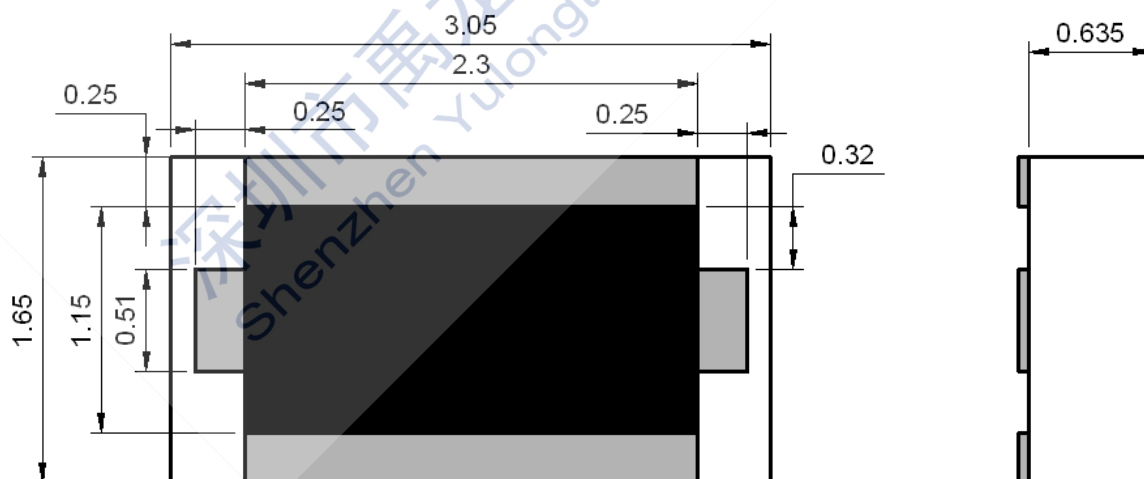
大功率射频衰减片

型号: RFR10A-0.2CA42704F

特性

- ◆ 输入阻抗: $50\ \Omega$
- ◆ 额定功率: 0.2W
- ◆ 基片材质: Al_2O_3
- ◆ 衰减值: $10\ \text{dB}$
- ◆ 衰减公差: $\pm 0.75\text{dB}$
- ◆ 频率范围: $27\text{--}32\ \text{GHz}$
- ◆ 驻波比: $\leq 1.50:1$
- ◆ 温度范围: $-55\text{至}+150^\circ\text{C}$
- ◆ 温度系数: $\leq 150\text{ppm}/^\circ\text{C}$

客户/建 议/日期	
请签字确认并回传, 谢谢!!!	

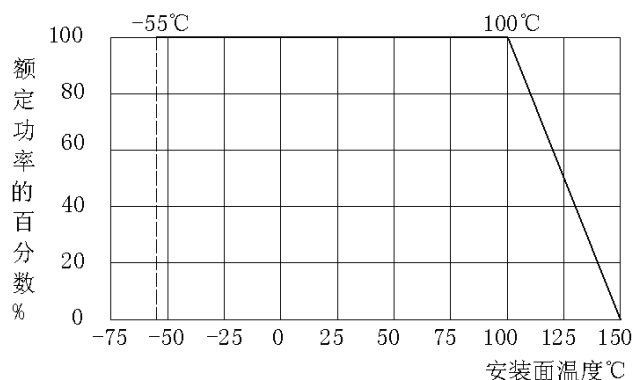


其它未注公差: $\pm 0.25\text{mm}$ 尺寸单位: mm

使用注意事项

- 1、贮存周期: 新购元件贮存期超过 24 个月后, 使用前应关注可焊性。贮存时建议真空包装后贮存。
- 2、使用回流焊接温度 $\leq 260^\circ\text{C}$, 允许焊接次数: 3 次 (回流焊接曲线图见附件)。
- 3、为了满足降额曲线图, 需要安装于足够大的散热器上。金属面与散热器需要焊膏烧结, 焊料融化状态小于 5 秒。必要时请加风冷或水冷。

功率降额图



地址: 深圳市蛇口少帝路 1 号赤湾工业园 D 栋 3 楼
web: www.yulongtong.com

电话: 0755-26825723 传真: 0755-26832033
email: yulongtong@vip.163.com

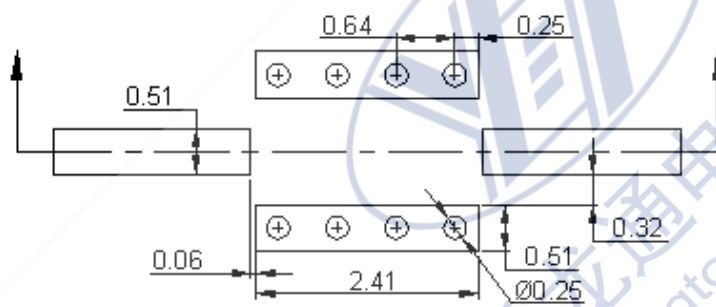


深圳市禹龙通电子有限公司

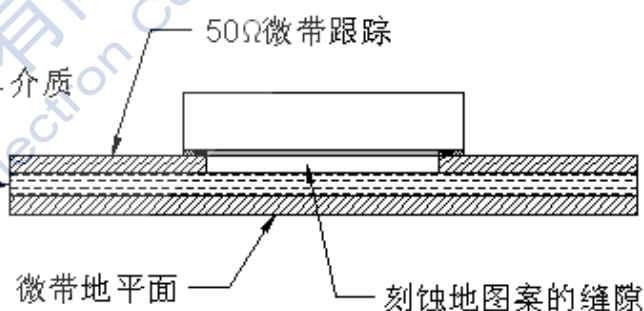
大功率射频衰减片

型号: RFR10A-0.2CA42704F

焊接尺寸

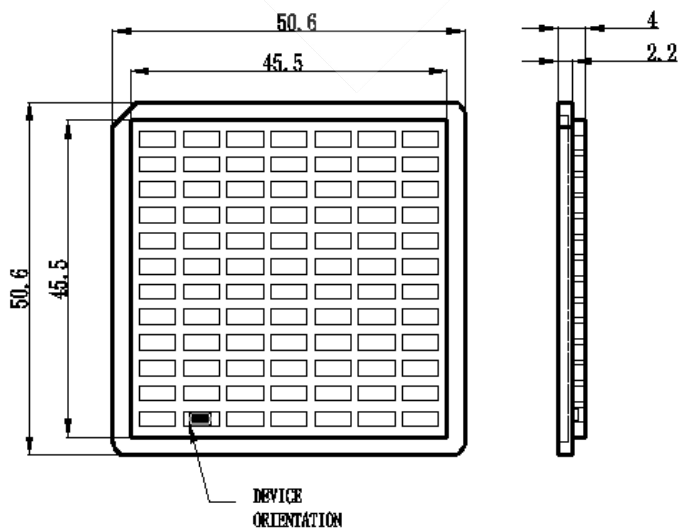


引脚尺寸示意图

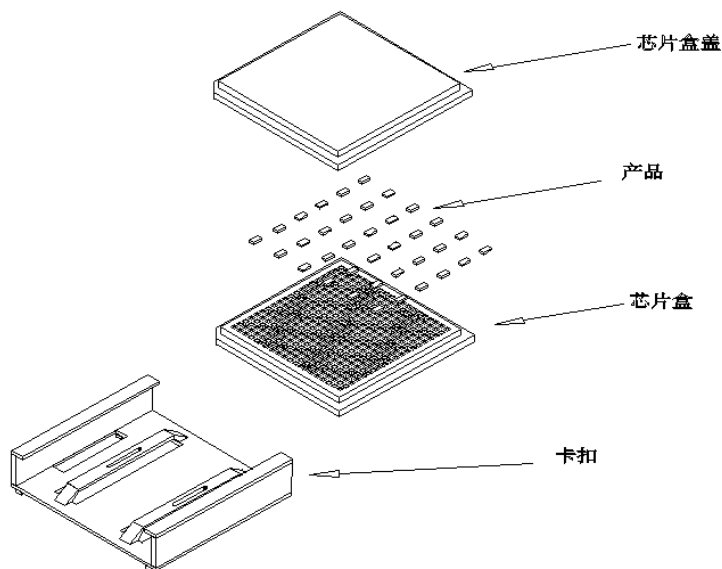


安装示意图

包装



包装平面示意图



包装三维示意图



大功率射频衰减片

深圳市禹龙通电子有限公司

型号: RFR10A-0.2CA42704F

回流焊曲线图

