



深圳市禹龙通电子有限公司

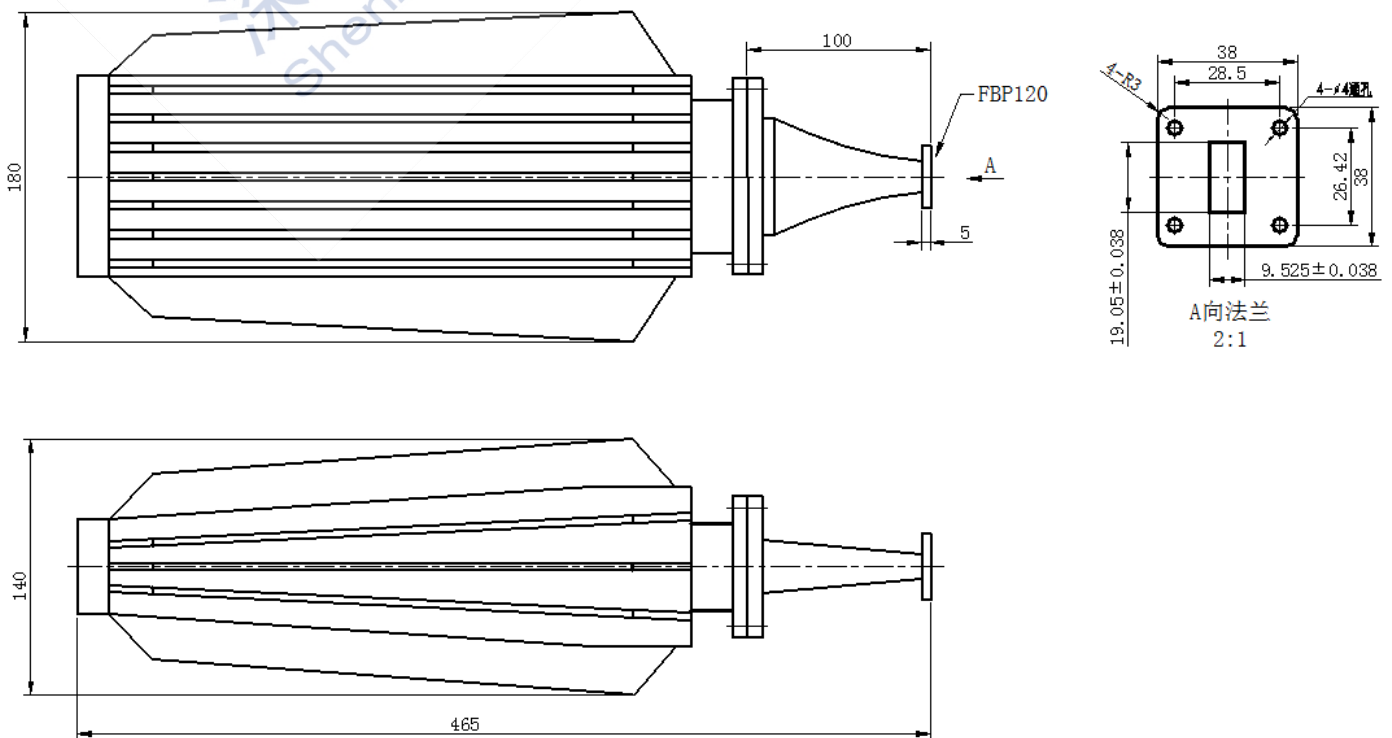
波导负载

型号: BDF1000W-BJ120-FBP-69

特性

- ◆ 频率范围: 10-15GHz
- ◆ 驻波比: $\leq 1.25:1$
- ◆ 额定功率: 1000W
- ◆ 波导口: BJ120
- ◆ 法兰类型: FBP
- ◆ 外型尺寸: 465×180×140

客户/建议/日期	
请签字确认并回传, 谢谢!!!	



尺寸单位: mm

地址: 深圳市蛇口少帝路1号赤湾工业园D栋3楼 电话: 0755-26825723 传真: 0755-26832033

web: www.yulongtong.com email: yulongtong@vip.163.com