



深圳市禹龙通电子有限公司

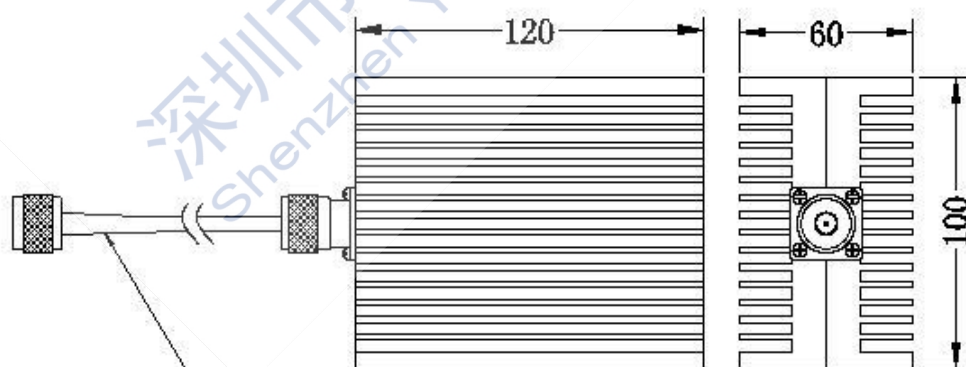
失配负载

型号: SDF-SNG-100-1.8-2.5(F)

特性

- ◆ 频率范围: 1.8GHz±80MHz
- ◆ 驻波比: 2.5:1
- ◆ 驻波比精度: ±0.5
- ◆ 额定功率: 100W
- ◆ 连接方式: NJ
- ◆ 外型尺寸: 120×100×60
- ◆ 温度范围: -55℃~+85℃
- ◆ 重量: 1.3Kg

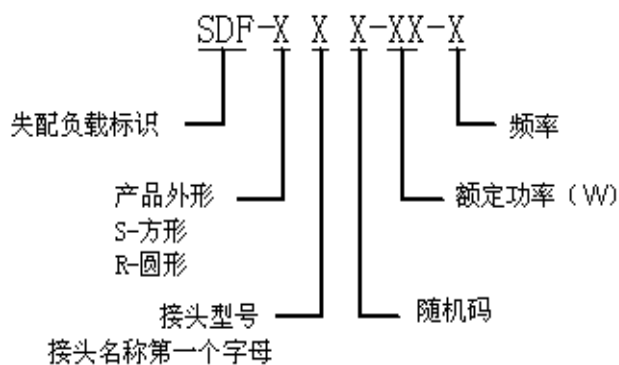
客户/建议/日期	
请签字确认并回传, 谢谢!!!	



0.5米射频电缆

尺寸单位: mm

命名规则



外形尺寸公差±2%

地址: 深圳市蛇口少帝路1号赤湾工业园D栋3楼 电话: 0755-26825723 传真: 0755-26832033

web: www.yulongtong.com email: yulongtong@vip.163.com

编制/日期:

审核/日期:

批准/日期: