



深圳市禹龙通电子有限公司

失配负载

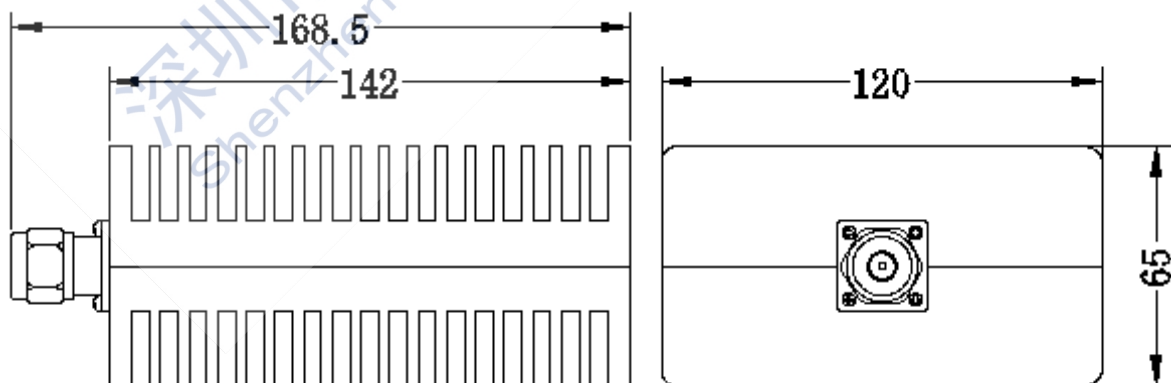
型号: SDF-SN-150-3.8-4

特性

- ◆ 频率范围: 0.6-3.8GHz
- ◆ 驻波比: 2.5-4
- ◆ 额定功率: 150W
- ◆ 连接方式: NJ
- ◆ 外型尺寸: 142×120×65
- ◆ 温度范围: -55℃~+85℃
- ◆ 重量: 1.9Kg

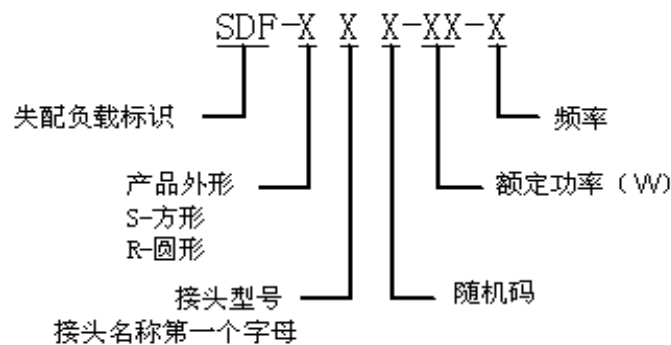


客户/建议/日期	
请签字确认并回传, 谢谢!!!	



尺寸单位: mm 外形尺寸公差: ±2%

命名规则:



地址: 深圳市蛇口少帝路1号赤湾工业园D栋3楼 电话: 0755-26825723 传真: 0755-26832033

web: www.yulongtong.com email: yulongtong@vip.163.com

编制/日期:

审核/日期:

批准/日期: