



深圳市禹龙通电子有限公司

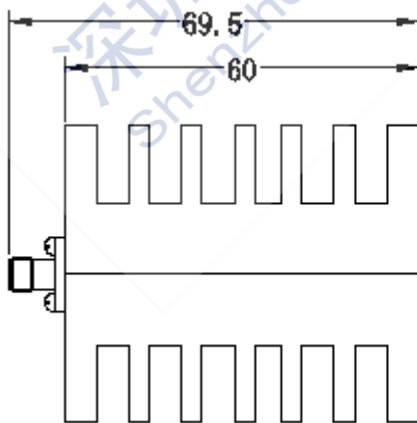
同轴负载

型号: DF-SSF-20-3

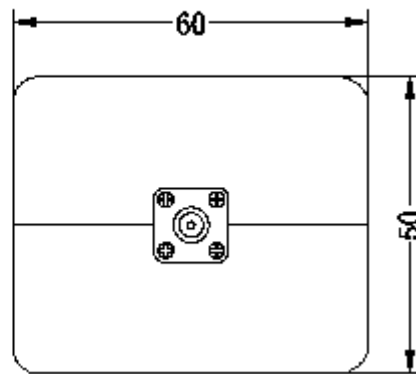
特性

- ◆ 频率范围: DC-3GHz
- ◆ 驻波比: $\leq 1.20: 1$
- ◆ 额定功率: 20W
- ◆ 标称阻抗: 50 Ω
- ◆ 连接方式: SMAK
- ◆ 外型尺寸: 60×60×50
- ◆ 温度范围: -55℃~+125℃

客户/建议/日期	
请签字确认并回传, 谢谢!!!	



尺寸单位: mm



外形尺寸公差: $\pm 2\%$

使用注意事项:

1. 输入功率应符合功率降额曲线的要求。
2. 常规峰值功率为额定功率的 10 倍, 5 μ S 脉宽, 1% 占空比。

功率降额图:

