



深圳市禹龙通电子有限公司

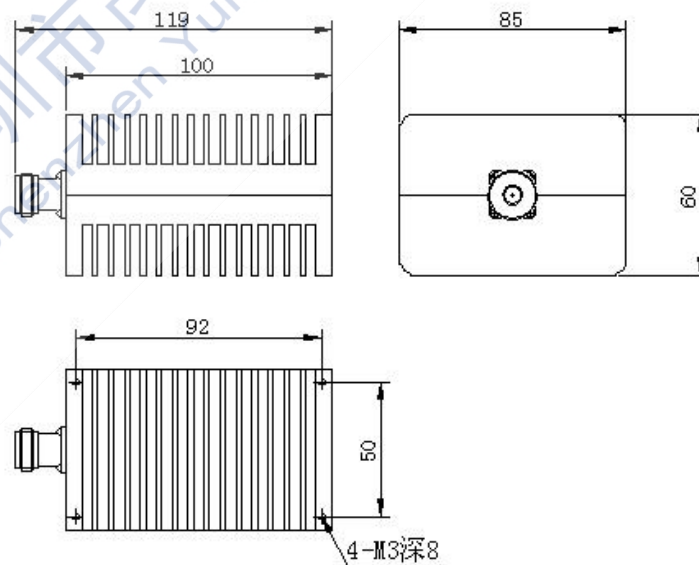
同轴负载

型号: DF-SNH-50-3

特性

- ◆ 频率范围: DC-3GHz
- ◆ 驻波比: $\leq 1.20:1$
- ◆ 额定功率: 50W
- ◆ 标称阻抗: $50\ \Omega$
- ◆ 连接方式: NK
- ◆ 外型尺寸: $100 \times 85 \times 60$
- ◆ 工作温度范围: $-55^\circ\text{C} \sim +125^\circ\text{C}$

客户/建议/日期	
请签字确认并回传, 谢谢!!!	

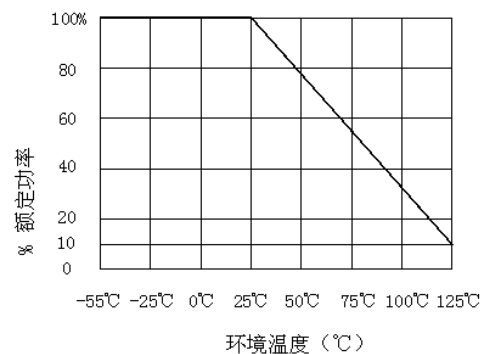


尺寸单位: mm 外形尺寸公差: $\pm 2\%$

使用注意事项:

1. 输入功率应符合功率降额曲线的要求。
2. 常规峰值功率为额定功率的 10 倍, 5 μ S 脉宽, 1% 占空比。

功率降额图:



地址: 深圳市蛇口少帝路 1 号赤湾工业园 D 栋 3 楼 电话: 075526825723 传真: 075526832033

web: www.yulongtong.com email: yulongtong@vip.163.com