



深圳市禹龙通电子有限公司

同轴负载

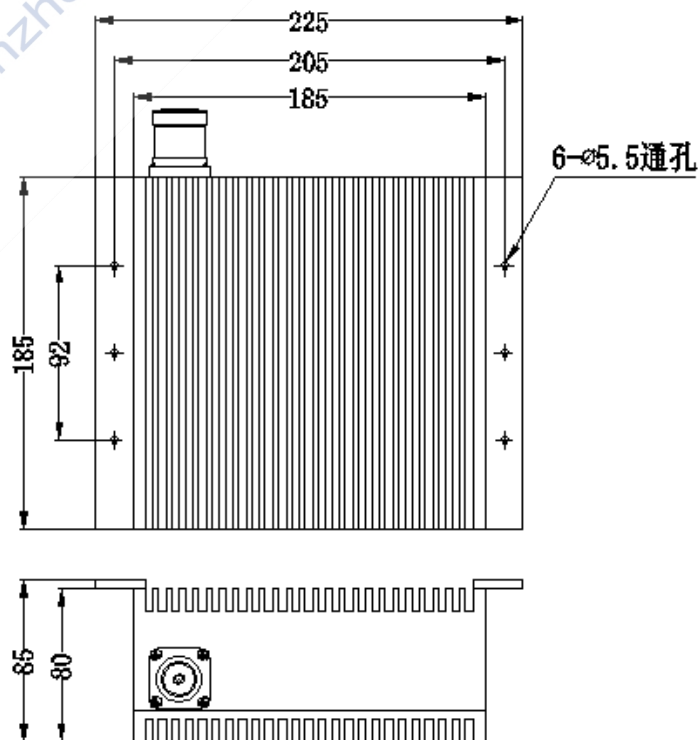
型号: DF-SL29Z-100-3-IP67

特性

- ◆ 频率范围: DC-3GHz
- ◆ 驻波比: $\leq 1.25:1$
- ◆ 额定功率: 100W
- ◆ 标称阻抗: 50Ω
- ◆ 三阶互调: $\leq -150\text{dBc}$ ($43\text{dBm} \times 2$)
- ◆ 五阶互调: $\leq -160\text{dBc}$ ($43\text{dBm} \times 2$)
- ◆ 连接方式: L29K
- ◆ 外型尺寸: $225 \times 185 \times 85$
- ◆ 温度范围: $-20^\circ\text{C} \sim +55^\circ\text{C}$
- ◆ 防护等级: IP67
- ◆ 平均故障时间: 2000 小时

客户/建 议/日期	
--------------	--

请签字确认并回传, 谢谢!!!



尺寸单位: mm 外形尺寸公差: $\pm 2\%$

地址: 深圳市蛇口少帝路 1 号赤湾工业园 D 栋 3 楼 电话: 075526825723 传真: 075526832033

web: www.yulongtong.com email: yulongtong@vip.163.com

编制/日期:

审核/日期:

审核/日期: